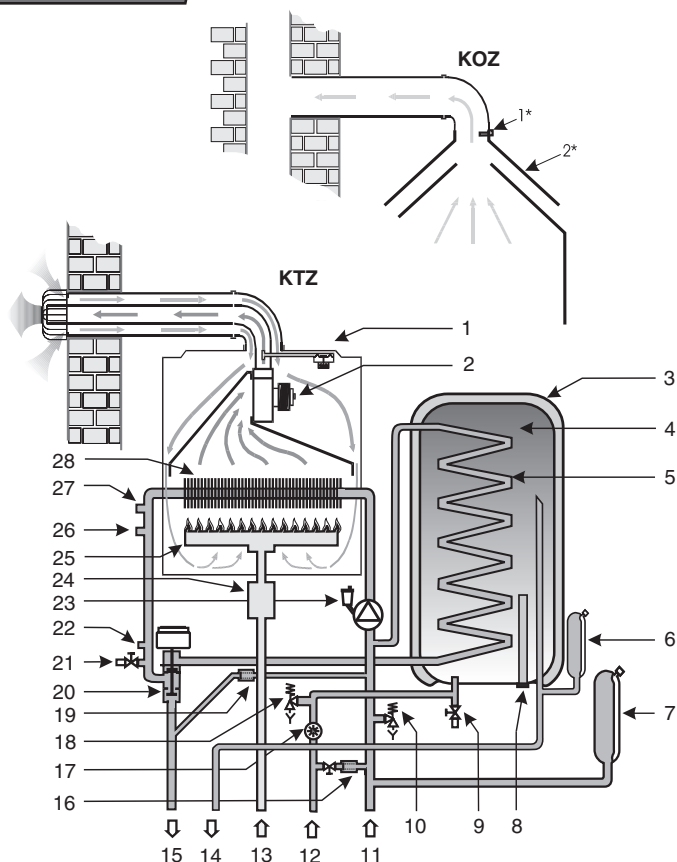


Рабочая схема котла



- | | | |
|----------------------------------|---|---------------------------|
| 1*. Термостат продуктов сгорания | 9. Сливной клапан воды для хоз. нужд | 19. Байпас |
| 1. Маностат воздуха | 10. Предохранительный клапан | 20. 3-ходовой мот. клапан |
| 2*. Прерыватель тяги | 11. Вход ОВ | 21. Сливной клапан |
| 2. Вентилятор | 12. Вход воды | 22. Датчик давления |
| 3. Изоляция сборного бака воды | 13. Вход газа | 23. Насос |
| 4. Запасной бак воды | 14. Выход воды | 24. Газовой клапан |
| 5. Теплообменник воды | 15. Выход воды ОВ | 25. Горелка |
| 6. Расширительный бачок воды | 16. Дополнение ОВ | 26. Датчик температуры ОВ |
| 7. Расширительный бачок | 17. Датчик расхода воды | 27. Аварийный термостат |
| 8. Анод | 18. Предохранительный клапан хозяйственных нужд | 28. Теплообменник |

Технические параметры модели 24 (12) KOZ

| | Tiger 24 KOZ | Tiger 12 KOZ |
|--|-------------------------------|--------------------|
| Категория | | II _{2НЗР} |
| Исполнение | | B _{11BS} |
| Зажигание | | электронное |
| Топливо | G20 / G31 | G20 / G31 |
| Макс. получаемая тепловая мощность . . . [кВт] | 25,5 / 25 | 12,5 / 11,4 |
| Мин. получаемая тепловая мощность . . . [кВт] | 11 / 10,5 | 4,3 / 4,7 |
| Макс. тепловая мощность . . . [кВт] | 23,5 / 22,5 | 11,25 / 10 |
| Min. tepelný výkon. [кВт] | 9,5 / 9 | 3,5 / 3,8 |
| КПД [%] | 90,7 / 90 | 90 / 88 |
| Давление газа | | |
| Давление на входе [мбар] | 20 / 37 | |
| Давление на форсунках, мин. [мбар] | 2,2 / 7 | 1,7 / 6,5 |
| Давление на форсунках, макс [мбар] | 12,2 / 35,7 | 14,0 / 35,6 |
| Диаметр форсунок [мм] | 1,2 / 0,7 | 1,2 / 0,73 |
| Расход газа | | |
| (Q макс.) 2,7 [м3/час] / 2,1 [кг/час] | 1,32 [м3/час] / 0,92 [кг/час] | |
| (Q мин.) 1,1 [м3/час] / 0,9 [кг/час] | 0,45 [м3/час] / 0,38 [кг/час] | |
| Система отопления (нагревательная вода) | | |
| Макс. рабочее давление [бар] | 3 | |
| Мин. рабочее давление [бар] | 0,8 | |
| Рекомендуемое рабочее давление [бар] | 1,2 – 2 | |
| Диапазон температур [°C] | 45 – 85 | |
| Расширительный бачок [л] | 8 | |
| Максимальное количество воды в системе отопления [л] | 70 | |
| Макс. давление в расширительном бачке [бар] | 3 | |
| Горячая вода для хозяйственных нужд | | |
| Объем запасного бака [л] | 45 | |
| Макс. давление на входе [бар] | 6 | |
| Мин. давление на входе [бар] | 1 | |
| Мин. расход горячей воды для хозяйственных нужд [л/мин] | 2,7 | |
| Регулируемый диапазон температур (зависит от расхода воды) [°C] | 38 – 70 | |
| Количество отбираемой горячей воды для хозяйственных нужд (по СТН EN 625) [л/мин] | 12,6 | 8 |
| Расширительный бачок воды для хозяйственных нужд [л] | 2 | |
| Электрические параметры | | |
| Напряжение питания [В/Гц] | 230/50 | |
| Потребляемая мощность (макс.) [Вт] | 95 | 70 |
| Класс защиты | IP 45 | |
| Сила тока [А] | 0,5 | |
| Отвод продуктов сгорания - способ в дымоход | | |
| Диаметр дымохода [мм] | 130 | 110 |
| Температура продуктов сгорания [°C] | 95 – 120 | |
| Весовой расход продуктов сгорания [г/сек] | 20 | 16 |
| Мин. требуемая установившаяся тяга дымохода [Па] | 2 | |
| Уровень шума (1 м от котла, на высоте 1,5 м) [дБ] | до 55 | |
| Размеры - высота / ширина / глубина) [мм] | 900/410/570 | |
| Вес без воды [кг] | 70 | 69 |

Технические параметры модели 24 (12) KTZ

Tiger 24 KTZ

Tiger 12 KTZ

| | | |
|---|---|-------------|
| Категория | II _{2НЗР} | |
| Исполнение | C ₁₂ , C ₃₂ , C ₄₂ , C ₅₂ , C ₆₂ , C ₈₂ | |
| Зажигание | электронное | |
| Топливо | G20 / G31 | |
| Макс. получаемая тепловая мощность . . . [кВт]. | 26 / 25 | 12,3 / 11,2 |
| Мин. получаемая тепловая мощность . . . [кВт]. | 11 / 10,5 | 4,2 / 4,4 |
| Макс. тепловая мощность [кВт]. | 24 / 22,5 | 11,2 / 10 |
| Мин. тепловая мощность [кВт]. | 9,5 / 9 | 3,5 / 3,6 |
| КПД [%]. | 91,7 / 90,5 | 91 / 89,9 |

Давление газа

| | |
|---|-------------|
| Давление на входе [мбар]. | 20 / 37 |
| Давление на форсунках, мин. [мбар]. | 2,2 / 7 |
| Давление на форсунках, макс [мбар]. | 12,2 / 35,7 |
| Диаметр форсунок [мм]. | 1,2 / 0,7 |

Расход газа

| | | |
|---------------------|--------------------------------------|------------------------------|
| (Q макс.) | 2,7 [м3/час] / 2,1 [кг/час]. | 1,30[м3/час] / 0,93 [кг/час] |
| (Q мин.) | 1,1[м3/час] / 0,9 [кг/час]. | 0,44[м3/час] / 0,37 [кг/час] |

Система отопления (нагревательная вода)

| | |
|---|---------|
| Макс. рабочее давление [бар]. | 3 |
| Мин. рабочее давление [бар]. | 0,8 |
| Рекомендуемое рабочее давление [бар]. | 1,2 – 2 |
| Диапазон температур [°C]. | 45 – 85 |
| Расширительный бачок [л]. | 8 |
| Максимальное количество воды в системе отопления [л]. | 70 |
| Макс. давление в расширительном бачке [бар]. | 3 |

Горячая вода для хозяйственных нужд

| | |
|--|---------|
| Объём запасного бака [л]. | 45 |
| Макс. давление на входе. [бар]. | 6 |
| Мин. давление на входе [бар]. | 1 |
| Мин. расход горячей воды для хозяйственных нужд [л/мин] | 2,7 |
| Регулируемый диапазон температур (зависит от расхода воды) [°C]. | 38 – 70 |
| Количество отбираемой горячей воды для хозяйственных нужд (по СТН ЕН 625) [л/мин] | 12,6 |
| Расширительный бачок воды для хозяйственных нужд [л] | 2 |

Электрические параметры

| | |
|---|--------|
| Напряжение питания. [В/Гц]. | 230/50 |
| Потребляемая мощность (макс.) [Вт]. | 120 |
| Класс защиты | IP X4D |
| Сила тока. [А]. | 0,6 |

Отвод продуктов сгорания - способ

| | |
|---|--------------------|
| Диаметр дымохода [мм]. | 100 / 60 (80 / 80) |
| Макс. длина соосн. отдымления 60 / 100 . . . [Ем]. | 7 |
| Макс. длина дел. отдымления 80 + 80 . . . [Ем]. | 14 |
| Температура продуктов сгорания [°C]. | 115 – 145 |
| Весовой расход продуктов сгорания . . . [г/сек]. | 18 |
| Уровень шума (1 м от котла, на высоте 1,5 м) [дБ] | до 55 |
| Размеры - высота / ширина / глубина). . . . [мм]. | 900 / 410 / 570 |
| Вес без воды [кг]. | 71 |



Паспорт изделия

Protherm H₂ 9F 24(12) KTZ/KOZ

Сертификат соответствия
№ РОСС СК.МГО1.В01133



МГО1