

8. Свидетельство о продаже, приемке и упаковке

Заводской номер

Дата изготовления

изготовлен и принят в соответствии с требованиями технических условий ТУ 4213-001-137996313-2012 и признан годным для эксплуатации.

8.1. Приемку произвел

должность личная подпись расшифровка подписи

8.2. Первичную поверку произвел

должность личная подпись расшифровка подписи месяц, год

М.П.

8.3. Сведения о продаже

название организации

дата продажи

9. Учет работ по вводу в эксплуатацию, техническому обслуживанию и ремонту*

Дата	Наименование организации печать	Вид работ (монтаж, демонтаж, ремонт, поверка)	Исполнитель (фамилия, подпись)	Показания счетчика

* Без заполнения данного раздела паспорта гарантии изготовителя не сохраняются

ПРИ ПОЯВЛЕНИИ ЗАПАХА ГАЗА В ПОМЕЩЕНИИ СЛЕДУЕТ ПЕРЕКРЫТЬ ЗАПОРНЫЙ ВЕНТИЛЬ НА ГАЗОПРОВОДЕ, ОТКРЫТЬ ДЛЯ ПРОВЕТРИВАНИЯ ОКНО И ВЫЗВАТЬ ПРЕДСТАВИТЕЛЯ ПРЕДПРИЯТИЯ ПО РЕМОНТУ ГАЗОВОГО ОБОРУДОВАНИЯ

3. Комплектность

Комплект поставки счетчиков приведен в таблице 3.

Наименование	Количество
Счетчик газа бытовой СГБ	1шт.
Паспорт	1экз.
Индивидуальная упаковка	1шт.
Руководство по эксплуатации	По отдельному договору
Методика поверки	По отдельному договору

4. Ресурсы, сроки службы, хранения и гарантии изготовителя

- Средняя наработка на отказ счетчиков для рабочих условий применения не менее 120000 ч.
- Средний срок службы счетчиков не менее 24 лет.
- Срок хранения 12 месяцев с момента изготовления.
- Предприятие-изготовитель гарантирует соответствие качества счетчика требованиям технических условий ТУ 4213-001-0377996313-2012 при соблюдении потребителем условий хранения, транспортирования, монтажа и эксплуатации, установленных эксплуатационной документацией.
- Гарантийный срок 6 лет со дня продажи.
- Характер неисправности счетчика в течение гарантийного срока необходимо подтвердить актом, заверенным руководителем предприятия, осуществляющим монтаж или эксплуатацию счетчика.
- Гарантии изготовителя снимаются, если счетчик вышел из строя по вине монтажной организации или потребителя из-за несоблюдения указаний, приведенных в разделе 7 настоящего паспорта, а также, при наличии механических повреждений счетчика, нарушенного клейма поверителя, отсутствия в паспорте отметки о вводе в эксплуатацию.
- Организация, которая установила счетчик на газопровод, должна предоставить пользователю достоверные сведения о реквизитах (адреса, телефоны) организаций, которые могут осуществлять гарантийный и послегарантийный ремонт счетчика.

5. Консервация

Счетчик газа бытовой СГБ-1,8 консервации, расконсервации и переконсервации не подлежит.

6. Сведения об утилизации

- Счетчик и его составные части не представляет опасности для жизни и здоровья людей и окружающей среды, во время эксплуатации, хранения и по истечении срока службы.
- Счетчик утилизируется по усмотрению потребителя.

7. Особые замечания по эксплуатации

- Монтаж и ввод в эксплуатацию счетчика должна осуществлять организация, имеющая право на проведение монтажных работ, в противном случае гарантийные обязательства предприятия-изготовителя не сохраняются.
- Все работы по монтажу, демонтажу должны выполняться при отсутствии давления газа в газопроводе, на котором установлен счетчик. Запорная арматура должна находиться перед счетчиком.
- Счетчик должен эксплуатироваться в системах газоснабжения, в которых рабочее давление не превышает 5,0 кПа.
- При эксплуатации счетчика не допускается касание счетчика и газопровода вибрирующих бытовых приборов (холодильник, стиральная машина, и др.).
- Потребитель должен обратиться в организацию, обслуживающую газовое оборудование в случаях: окончания интервала между поверками, отсутствия показаний отсчетного устройства, для проведения ремонта, замены батареи.

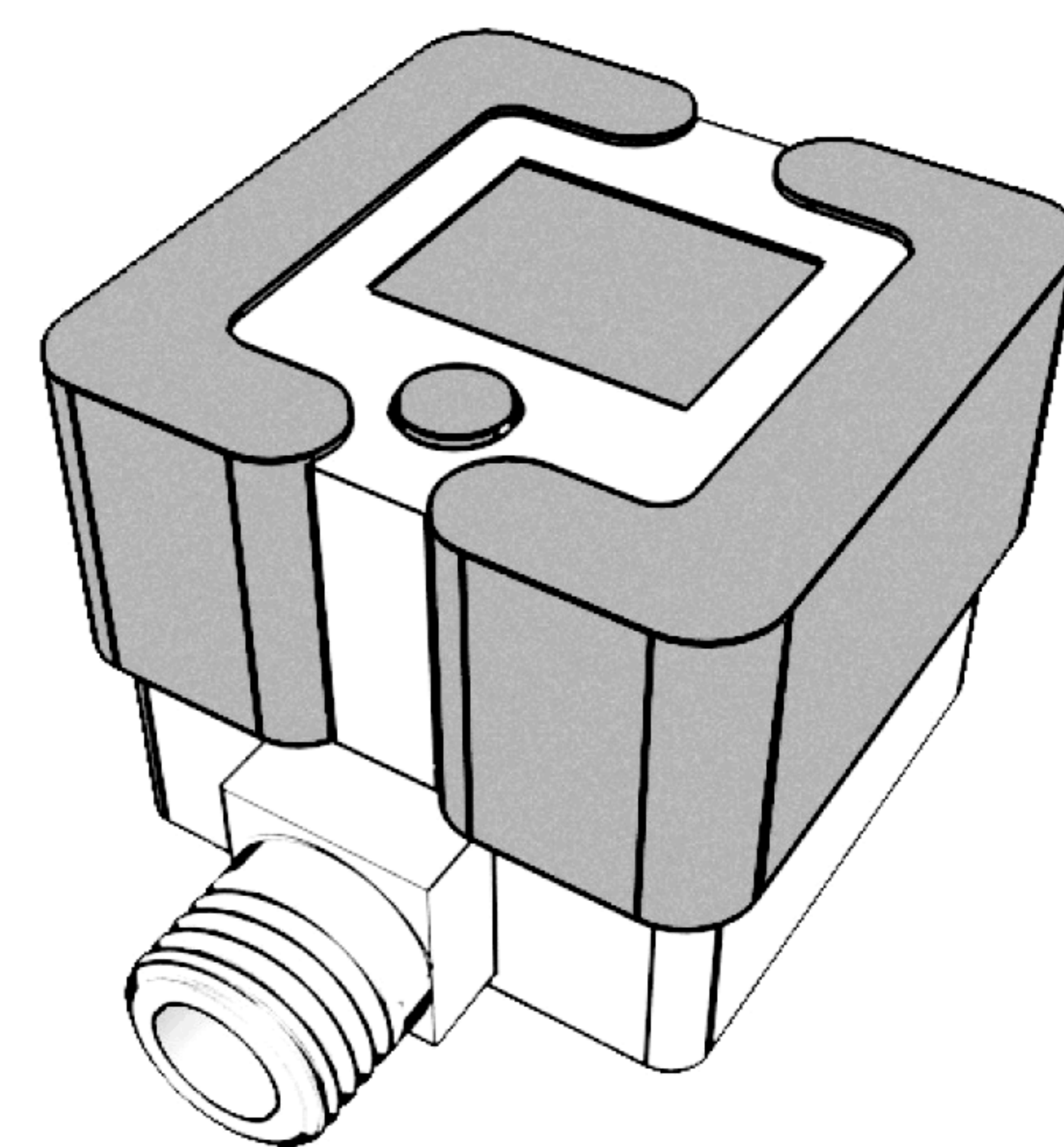
ЭЛЕХАНТ

Счетчик газа бытовой СГБ-1,8

Паспорт
4213-001-037996313-16 ПС



СИ-53538-13



1. Общие указания

- Перед эксплуатацией счетчика газа бытового СГБ-1,8 обслуживающий персонал и пользователи должны внимательно ознакомиться с эксплуатационной документацией.
- Паспорт должен храниться с изделием в течение всего времени эксплуатации.
- При записях в паспорте не допускается использовать карандаш и смывающиеся чернила, а также делать подчистки.
- Неправильная запись должна быть аккуратно зачеркнута и рядом сделана новая, которую заверяет ответственное лицо.
- После подписи проставляют фамилию и инициалы ответственного лица. Допускается подпись заменять личным штампом исполнителя.

2. Основные сведения о счетчике газа бытовом

- Счетчик газа бытовой СГБ-1,8 (далее по тексту – счетчик) предназначен для измерения объема сжиженного углеводородного газа по ГОСТ 20448-90 и природного газа по ГОСТ 5542-87 при учете потребления газа индивидуальными потребителями. Изготовитель: ООО «Элехант» (628011, Тюменская область, ХМАО-Югра, г. Ханты-Мансийск, ул. Студенческая, 27, стр. "а"). Счетчик внесен в Государственный реестр средств измерения России под № СИ-53538-13
- Основные технические данные
 - Диапазоны измерения расхода газа от $Q_{min}=0,03$ до $Q_{max}=1,8$ м³/ч.
 - Пределы допускаемой основной относительной погрешности измерения объема газа, %:
 - $\pm 2,5$ в диапазоне расходов от Q_{min} до $0,2 Q_{max}$;
 - $\pm 1,5$ в диапазоне расходов от $0,2 Q_{max}$ до Q_{max} .
 - Диаметр условного прохода корпуса счетчиков 15 мм. Присоединительный размер G 1/2 по ГОСТ 6357-81.
 - Счетчик предназначен для работы в следующих условиях:
 - температура окружающего воздуха от минус 10 до плюс 50 °С;
 - относительная влажность воздуха от 30 до 80 % при температуре не выше плюс 25 °С;
 - атмосферное давление от 84 до 106,7 кПа (от 630 до 800 мм рт. ст.).
 - Режим работы счетчика – непрерывный.
 - Габаритные размеры не более 110x66x55 мм.
 - Масса счетчика не более 0,3 кг.
 - Наименьшая цена деления отсчетного устройства счетчиков – 0,001 м³.
 - Емкость отсчетного устройства счетчиков не менее 99999,999 м³.
 - Поверка счетчика осуществляется в соответствии с методикой поверки 4213-001-037996313-16 МП «ГСИ. Счетчика газа бытовые СГБ-1,8. Методика поверки». Интервал между поверками 12 лет. При проведении поверки производится замена батареи питания.

- В рабочем состоянии на отсчетном устройстве счетчика показания отсутствуют, индикация счетчика находится в неактивном состоянии. Для снятия показаний счетчика необходимо нажать кнопку на лицевой панели счетчика. При первоначальном нажатии кнопки индикация счетчика приходит в активное состояние и на дисплее появляются показания общего объема потребленного газа в м³. При последующих нажатиях кнопки в активном состоянии высвечивается справочная информация: показания объема потребленного газа в м³ за двенадцать предыдущих полных месяцев.

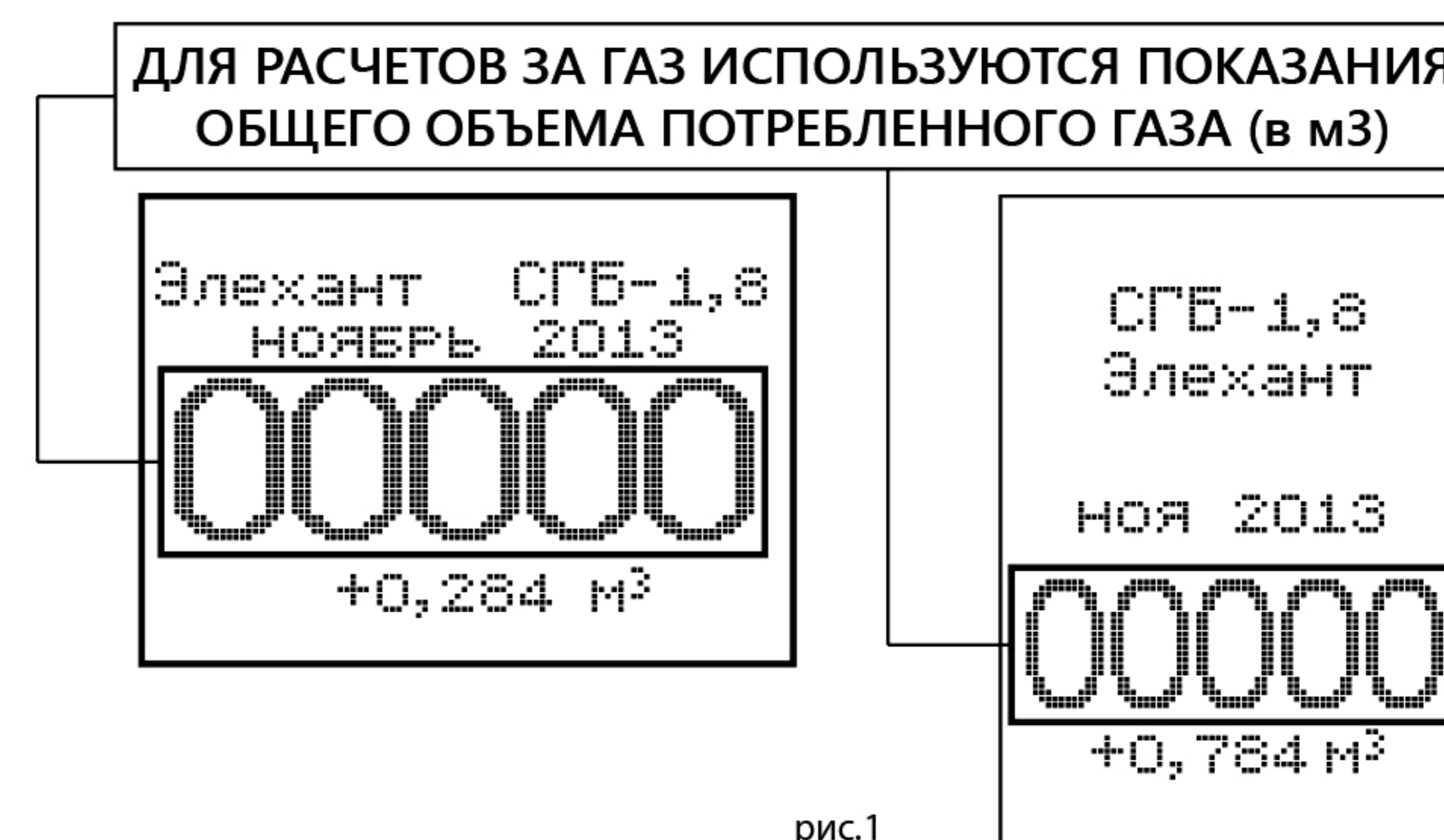


рис.1

Время нахождения индикации счетчика в активном состоянии после первоначального нажатия кнопки составляет 30сек. После истечения 30сек. индикация счетчика переходит в неактивное состояние. Для ее перехода в активное состояние снова требуется нажатие кнопки на лицевой панели.

- Перевод индикации счетчика в положение удобное для считывания (горизонтальное) потребителем производится многократным и частым нажатием кнопки на лицевой панели счетчика. Количество повторений варьируется от 5 до 10 в течении 3 секунд. Вращение индикации счетчика осуществляется по часовой стрелке.

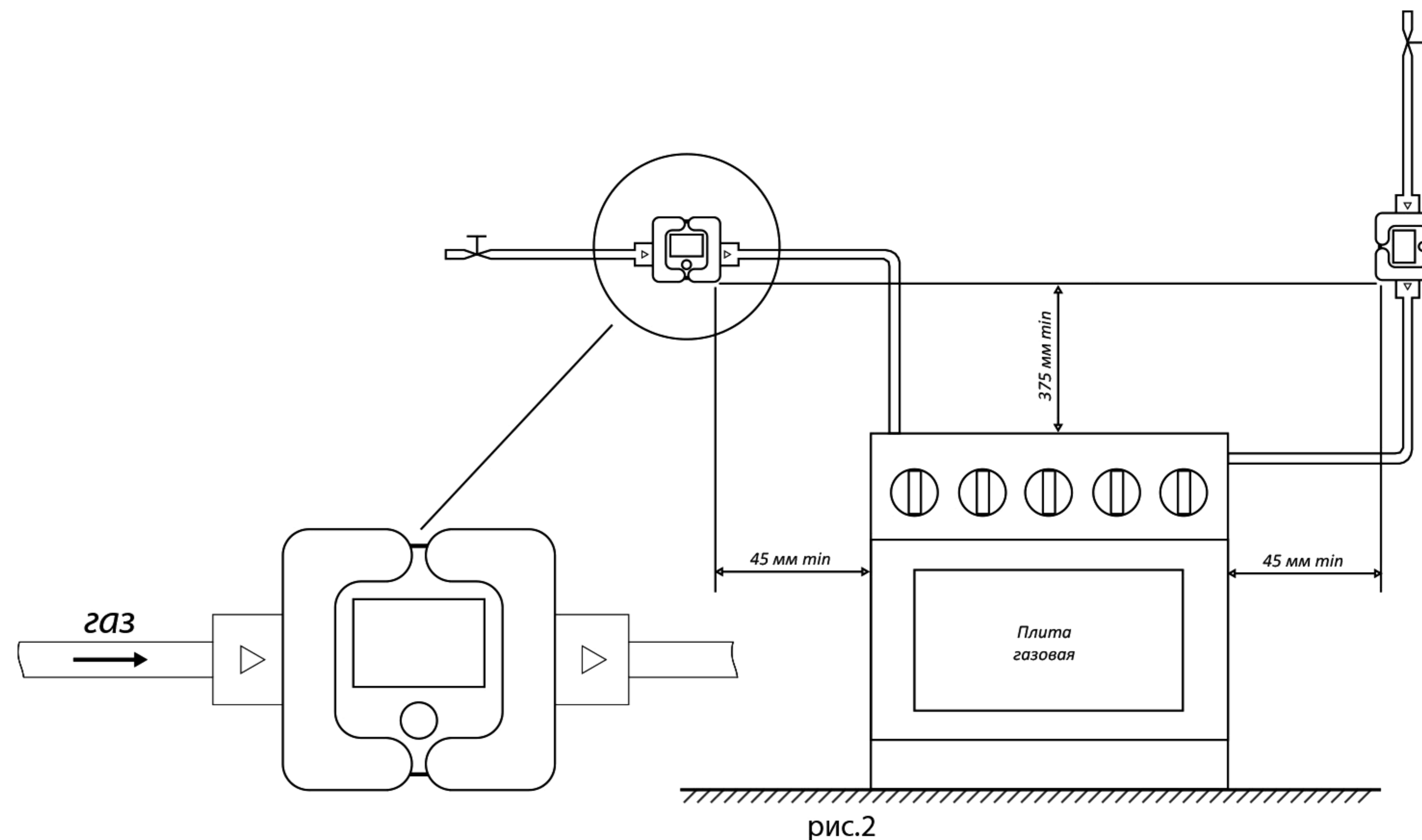


рис.2